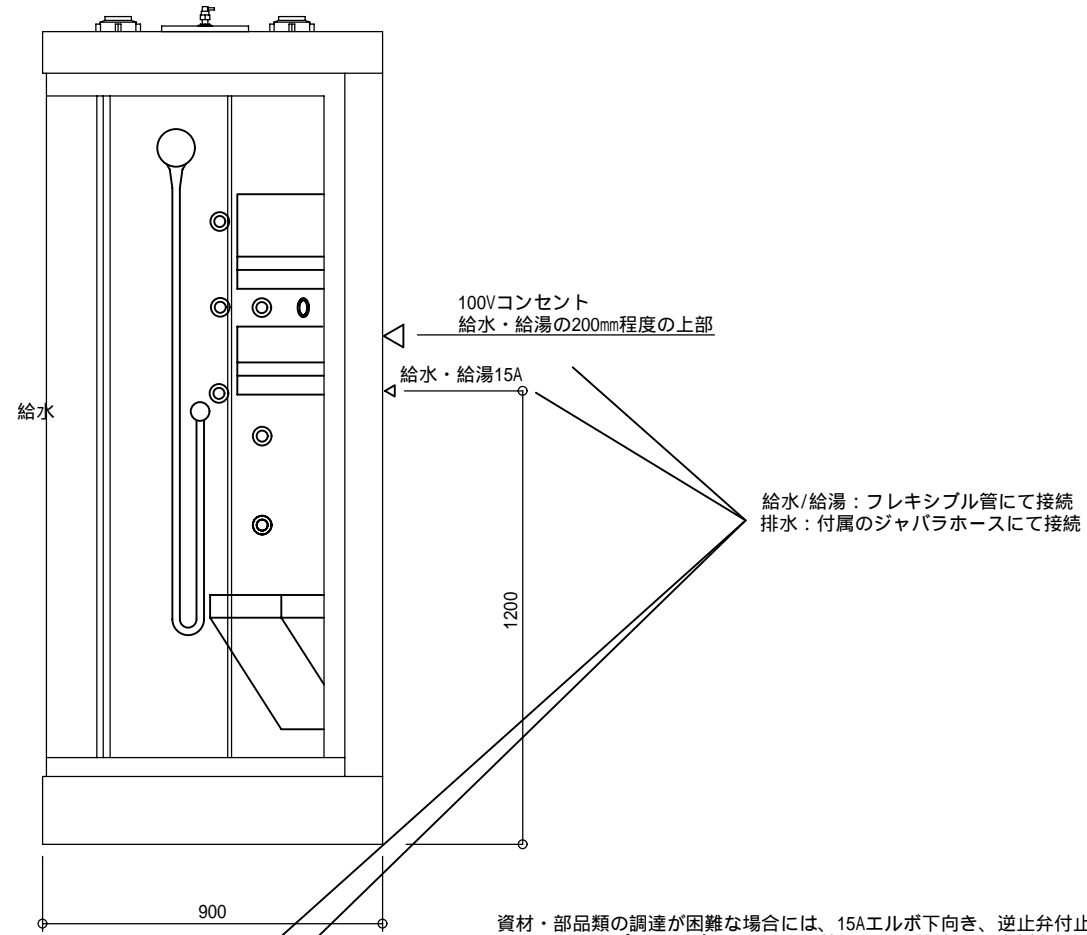
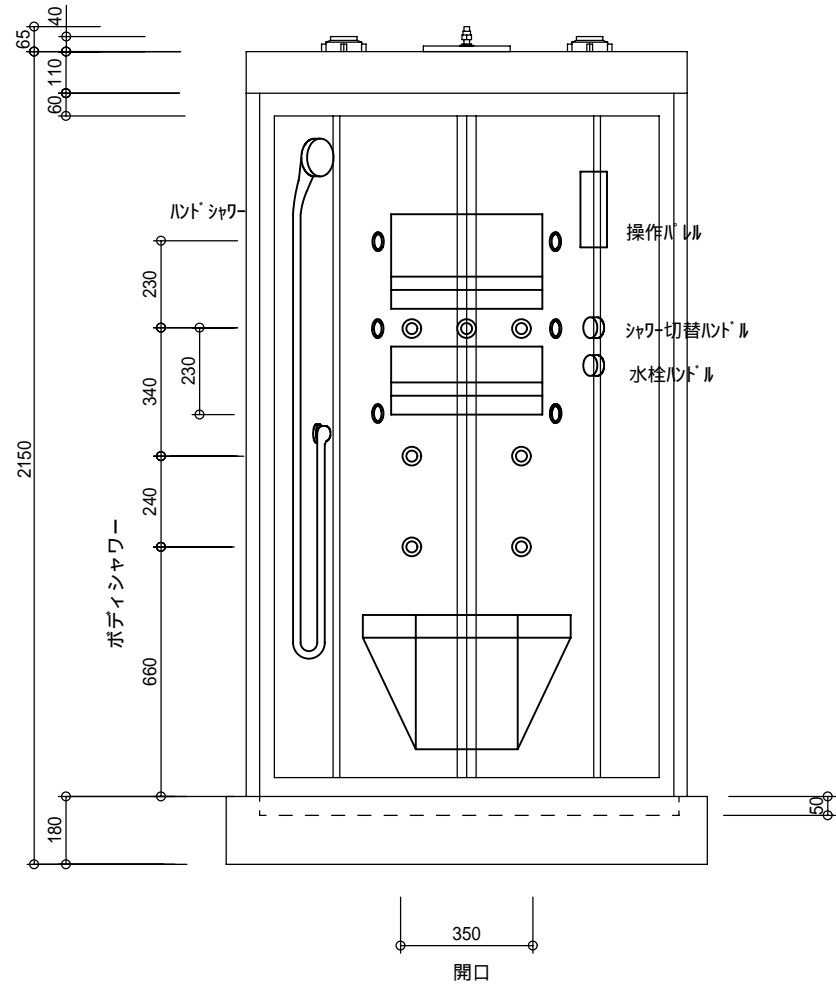


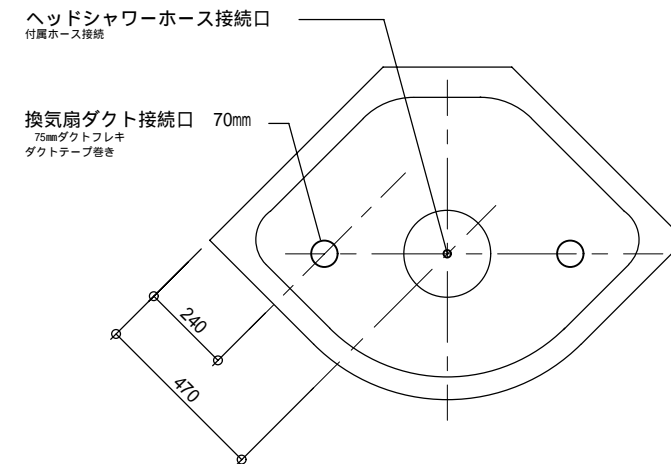
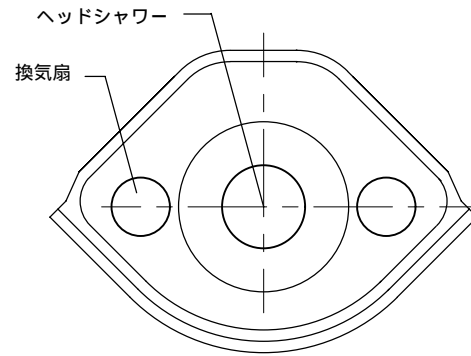
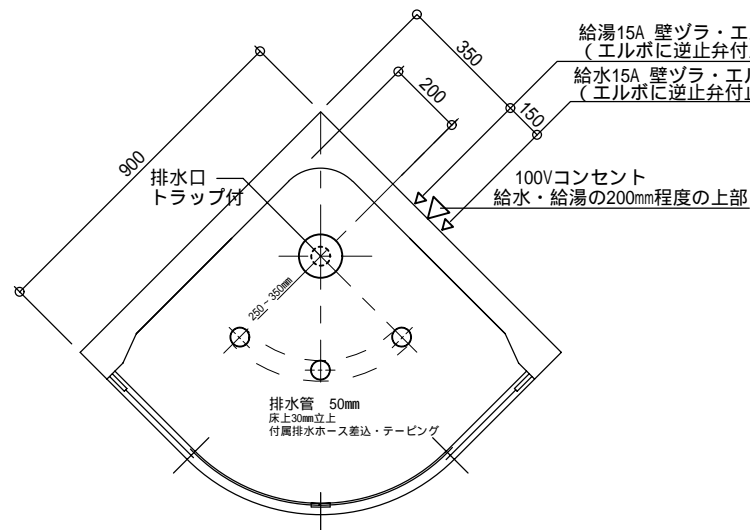
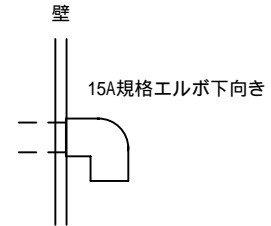
汎用

BR-035R90
BRE-035WR90



資材・部品類の調達に困難な場合には、15Aエルボ下向き、逆止弁付止水栓 まで施工いただき、フレキシブル ブレードフレキ管800Lを、弊社にて別途料金にてご用意いたしますので事前にお申し出下さい。

逆止弁付止水栓は、万一の不具合時に備え設置を推奨しておりますが、専用系統に止水栓が設けられている場合や、地方自治体等の指導要綱により異なることから設置者の判断によりお願い致します。



PROJECT NAME

DRAWING

DATE

訂正
訂正
訂正
訂正

SCALE

DRAW NO.

SHOWER CABIN

ENGINEER